



SCHEDA TECNICA

Nome Prodotto:	ECOBELLA ®
Codice prodotto:	ECOBELLA ®
Materiale di utilizzo:	Plet – Plastica Eterogenea Riciclata
Colorazione disponibile:	Varie colorazioni da cartella RAL con abbellimenti fotografici

1. Premessa

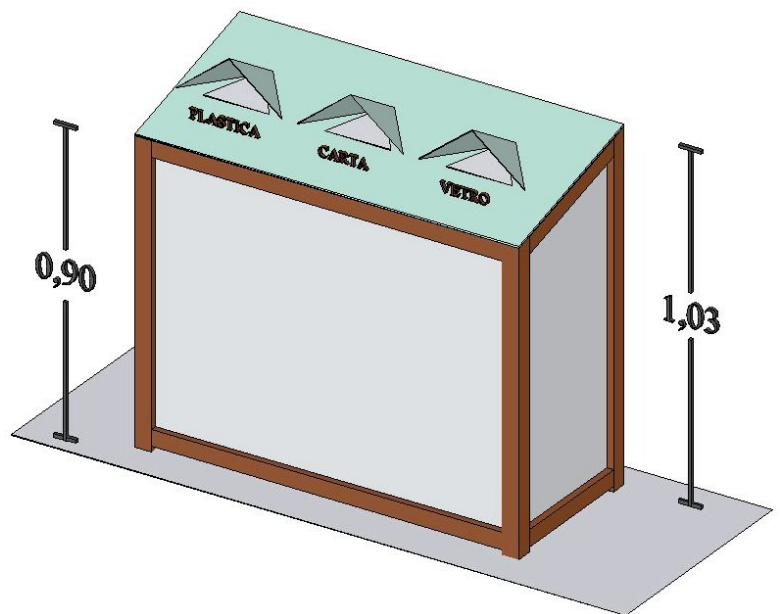
La seguente scheda tecnica è stata redatta al fine di descrivere la tipologia, composizione e sistema di assemblaggio dell'articolo realizzato dalla SER-PLAST con codice identificativo:

ECOBELLA ®

La Mini Isola **ECOBELLA ®**, è adoperata per la raccolta differenziata di plastica-alluminio carta e vetro in sacchi di polipropilene intrecciato, robusto e resistente anche ai frammenti di vetro.

ECOBELLA ® è costituita dai seguenti componenti:

- Montanti in Plet di sezione 5x5 cm varie colorazioni (1)
- Pannelli di mascheramento sacchi in plastica riciclata (2)
- Abbellimenti fotografici dei pannelli con sfondi a scelta (3)
- Coperchio superiore con n°3 feritoie a triangolo per introdurre i rifiuti con possibilità dell'intera apertura a ribalta per l'estrazione dei sacchetti porta-rifiuti (4)
- Speciale sistema a leva che ne permette il fissaggio dei sacchetti (5)





2. Specifica ECOBELLA

L'articolo cod. **ECOBELLA**® prodotto dalla SER-PLAST srl, ha per dimensioni di ingombro le seguenti misure:

117x50xh=90-103cm.

(per specifiche misure vedi Tavola 1)

- La struttura è costituita da un telaio realizzato con montanti di sezione 5x5 **(1)** di colorazione da cartella RAL fissati tra loro mediante viteria ZN assy 6x90 doppio filetto ad inserimento rapido.
- Pannelli di mascheramento sacchi in plastica riciclata **(2)** inseriti in una fresatura a binario realizzata sui montanti del telaio
- Abbellimenti fotografici **(3)** dei pannelli con sfondi a scelta di natura paesaggistica o di altro genere tale da inserire al meglio, **ECOBELLA**®, nel contesto in cui verrà posizionata.
- Coperchio superiore **(4)** con n°3 feritoie a triangolo, con descrizione del tipo di rifiuto da introdurre con possibilità dell'intera apertura a ribalta per l'estrazione dei sacchetti porta-rifiuti.
- Speciale sistema a leva **(5)** che ne permette il fissaggio dei sacchetti all'interno della MINI ISOLA e la facile rimozione dello stesso sollevando la leva di fissaggio.

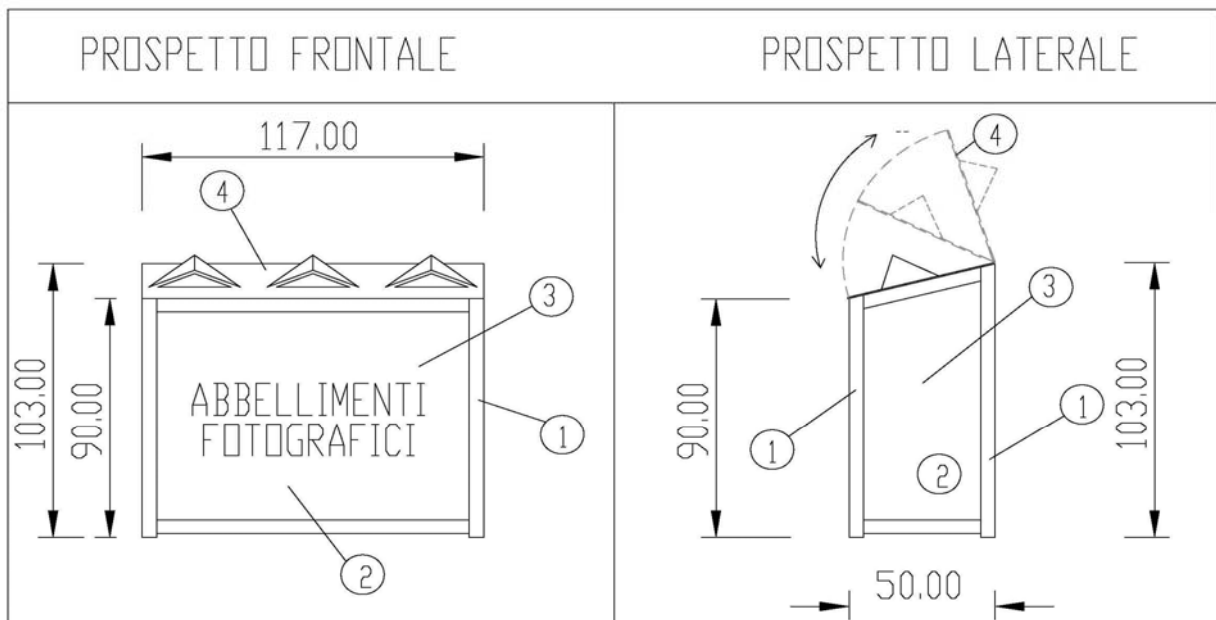


Tavola 1



**SER- PLAST SRL VIA CAMPO DI FIUME, 6 LOC.ARCCELLA 83030
MONTEFREDANE (AV)
TEL.0825/607392 P.I. 02212890640
SCHEMA INFORMATIVA**

Le strutture realizzate dalla SER-PLAST SRL derivano dall'assemblaggio di profili in plastica eterogenea (PLET) di varie sezioni armati e non armati: i primi con un profilato in acciaio di sezione circolare. Il PLET è costituito da materiale proveniente dalla raccolta differenziata dei contenitori plastici per alimenti (acque minerali, succhi di frutta, etc,etc)

Tutti i materiali raccolti subiscono il seguente trattamento.

Macinazione grossolana

Macinazione fine con allontanamento delle frazioni metalliche

Lavaggio del materiale macinato (con depurazione delle acque)

Miscelazione con stabilizzanti e coloranti

Estrusione sottoforma di assi

Lavorazione con produzione di oggetti finiti.

Grazie al particolare materiale di partenza (già in origine esente da qualsiasi inquinante chimico) ed al particolare processo adottato si ottiene un materiale composito dotato di eccellenti proprietà che gli permettono di resistere (senza rotture o deformazioni) alle alte e basse temperature, all'umidità o alla totale immersione in acqua, agli insetti ed agli animali.

Il colore, piacevolmente naturale, resiste alle radiazioni UV.

L'assenza di schegge taglienti permette la realizzazione di strutture a totale sicurezza, flessibili e morbide all'uso e contemporaneamente resistenti a qualsiasi atto di vandalismo.

Inoltre, ciascuno oggetto, è progettato per permettere un facile montaggio e la facile sostituzione di qualsiasi elemento anche da parte di personale non qualificato.

- **SCHEMA TECNICA (VALORI MEDI)**

Tipo di materiale: materiale plastico composito PLET.

Origine: raccolta differenziata di contenitori per alimenti.

Componenti:

60 70 % Poliolefine (polietilene, polipropilene varia densità);

20 25 % Materiali plastici vari (PET, PVC, etc);

5 % Materiali non plastici (polveri di vetro, cellulosa, alluminio).

Peso specifico medio: da 850 a 970 kg.

Colori disponibili: grigio, marrone, verde salvia o verde scuro.

Resistenza alla grandine, secondo normativa SLA-280, prova NR 8: non rompe.

Resistenza all'urto, secondo normativa UNIPLAST 393: non rompe.

Resistenza allo scolorimento, dopo 2000 H con lampada UV: non scolora.

Resistenza termica: non si deforma dopo una settimana in stufa a 90C

Stabilità dimensionale: non si deforma dopo cicli ripetuti da - 20C a + 23C

Le caratteristiche di resistenza, dei profili in PLET, sono certificate dal Laboratorio Prove Ufficiali dei Materiali del Dipartimento di Scienze delle Costruzioni della Facoltà di Ingegneria di Napoli.

SER-PLAST s.r.l.

produzione arredi per esterni

Via Campo di Fiume, 6 Montefredane loc. Arcella (Avellino) tel. 0825.607392 fax 0825 . 670049

Sito internet: www.gazeboplet.it www.isolaecologica.com

-e-mail: info@ser-plast.com